

# Паспорт и инструкция

ковша для легкого материала  
фронтального погрузчика



## Паспорт ковша для легкого материала (уголь, снег)

АРТИКУЛ КОВША ПО КАТАЛОГУ — \_\_\_\_\_

ЗАВОДСКОЙ НОМЕР КОВША — \_\_\_\_\_

СОВМЕСТИМОСТЬ С ПОГРУЗЧИКОМ — \_\_\_\_\_

ДАТА ИЗГОТОВЛЕНИЯ — \_\_\_\_\_

МЕСТО ИЗГОТОВЛЕНИЯ — \_\_\_\_\_

СЧЕТ ПОКУПАТЕЛЯ/НОМЕР ЗАКАЗА — \_\_\_\_\_

### ОСНОВНЫЕ ХАРАКТЕРИСТИКИ

ВМЕСТИМОСТЬ (CAPACITY), м <sup>3</sup>	ШИРИНА ПО НОЖУ, мм	МАССА, (±4%)
ТЕМПЕРАТУРА ЭКСПЛУАТАЦИИ, °С	ГАБАРИТНЫЕ РАЗМЕРЫ АхВхС (±3%)	
<b>-40...+40</b>		

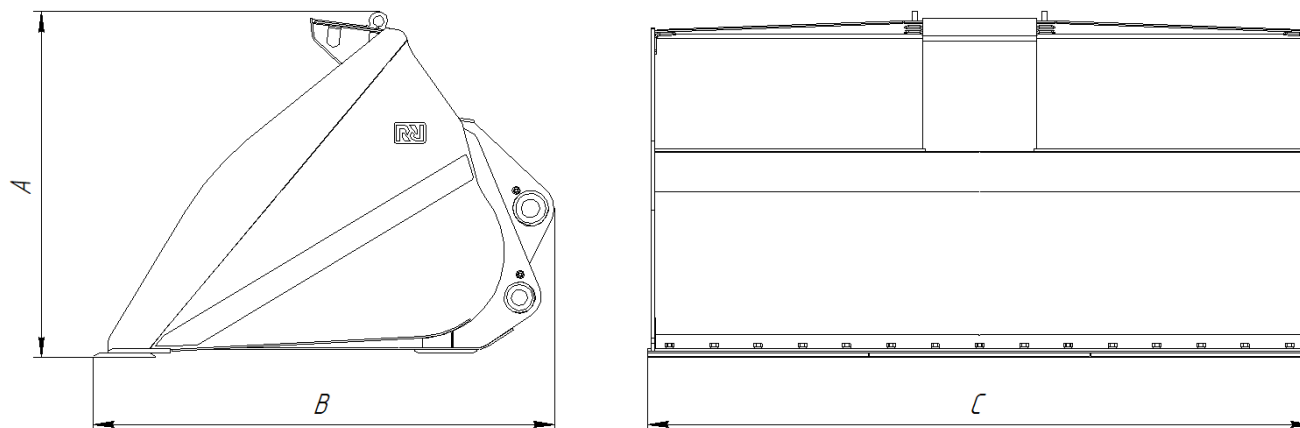
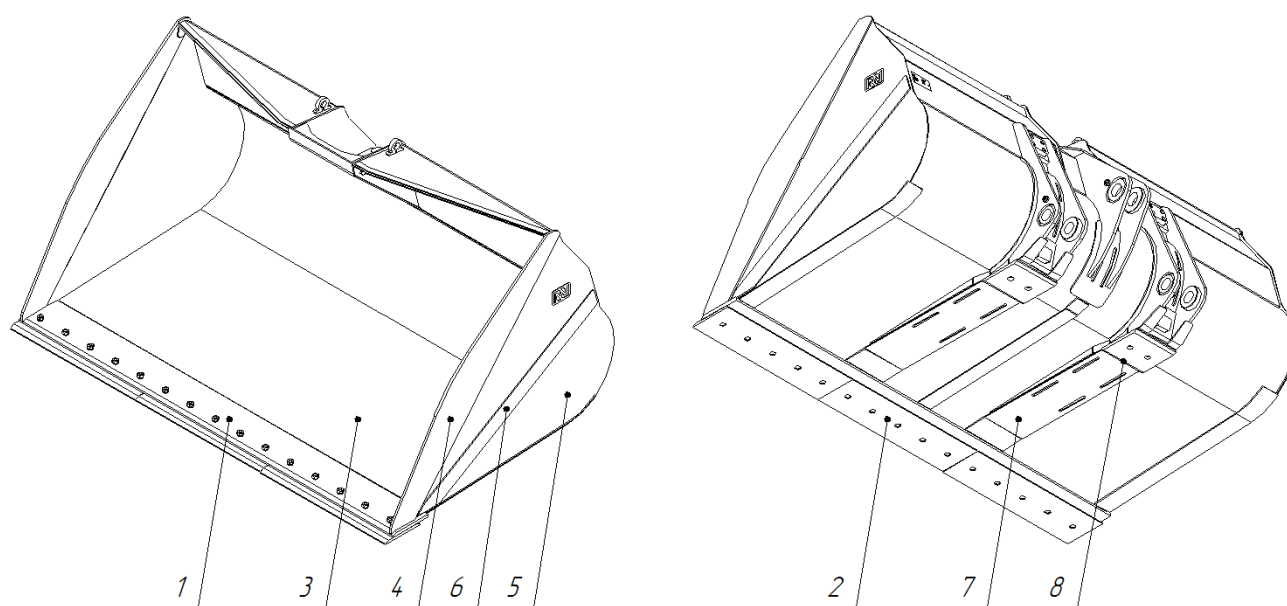


Рисунок 1 – Габаритные размеры ковша. Условное изображение, ковш может отличаться.

## Материалы и комплектующие

№	Наименование	Толщина, мм/Материал
1	Нож основной	
2	Нож болтовой	
3	Дно	
4	Щека	
5	Боковина	
6	Защита боковины	
7	Защита дна	
8	Отбойник	



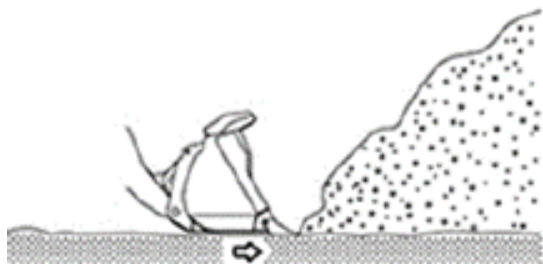
**Рисунок 2 – Позиции компонентов ковша.**

Ковш используется для погрузки и транспортировки сыпучих материалов, плотность которого до 800–1000 кг/куб. метр (снег, уголь, компост, удобрения с высокой абразивностью)

## Работа по перегрузке материала

Поскольку загрузка ковша машины происходит в процессе движения погрузчика, его колеса могут проскальзывать при большом сопротивлении. В этом случае слегка приподнимите ковш с целью уменьшения сопротивления.

Держите ковш параллельно поверхности грунта (если ковш установлен в негоризонтальное положение, то может уменьшиться полезная мощность машины, и ковш не сможет глубоко проникать в кучу с перегружаемым материалом).



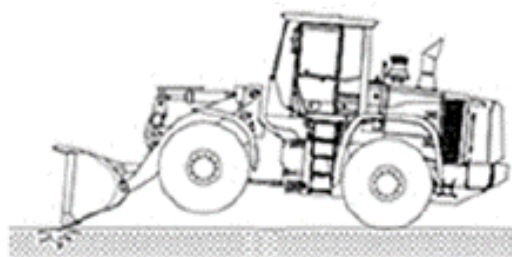
Когда внедрить ковш в кучу с материалом довольно трудно, поработайте рычагом управления ковшом вперед-назад, что вызовет разрыхление перегружаемого материала зубьями ковша, перемещающимися вверх-вниз, и облегчит процесс проникновения ковша в кучу с перегружаемым материалом.



Когда ковш внедрился в кучу достаточно глубоко, продвиньте машину вперед, опуская рычаг управления. Затем рычагом управления поверните ковш в сторону погрузчика с целью максимального заполнения ковша грунтом.

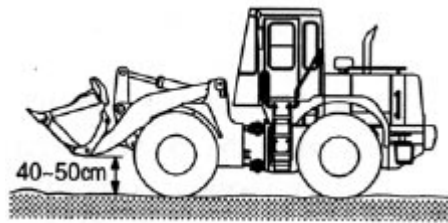


Если погрузчик работает с оторванными от поверхности земли передними колесами, его тяговая сила уменьшится, и к задним колесам будет приложена большая нагрузка. Избегайте работы в таком положении.



## Транспортирование груза

- Убедитесь в том, что путь, по которому движется погрузчик с материалом, всегда свободен.
- При транспортировке материала поднимите ковш на высоту 40-50 см над поверхностью земли для обеспечения безопасности и создания хорошей обзорности.



- Проверьте, правильный ли ковш Вы выбрали для данного вида работ. Если емкость выбранного ковша превышает установленную для данного погрузчика, то срок службы машины может существенно сократиться.

**Осторожно!** Если вы поднимаете неустойчивые грузы (например, круглые предметы, цилиндры или стопки листов) слишком высоко, они могут упасть на кабину оператора, что опасно и может привести к серьезным травмам или поломке оборудования.

Любое использование ковша в режимах, выходящих за рамки его проектных возможностей, требует обязательного предварительного согласования с производителем. Применение изделия не по назначению категорически запрещено.

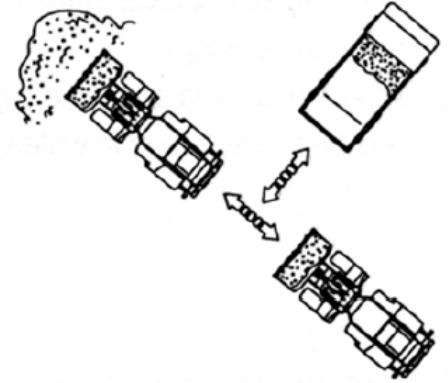
## Погрузка

Максимальная эффективность работы достигается в случае, если в соответствии с условиями стройплощадки сократить до минимума угол поворота погрузчика и расстояние до самосвала.

### Первый метод

1. После загрузки материала в ковш двигайтесь задним ходом. Расположите самосвал, в который будет производиться загрузка, между кучей с материалом и погрузчиком.

2. Этот способ погрузки материала в самосвал является наиболее быстрым и наиболее эффективным. Поверхность стройплощадки всегда должна быть выровнена. Не производите резких поворотов и торможений при движении с поднятой стрелой.



### Второй метод

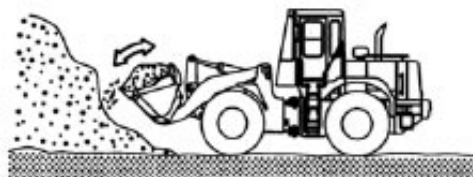
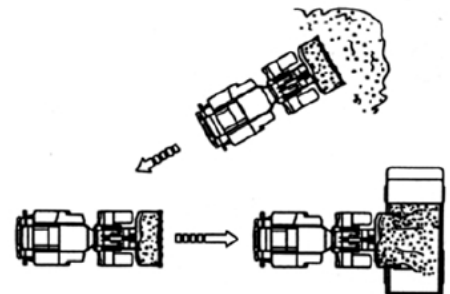
1. Припаркуйте грузовик под углом 60 градусов к погрузчику. После заполнения ковша погрузчика материалом двигайтесь на погрузчике задним ходом и располагайте его под соответствующим углом к самосвалу, а затем загружайте материал в самосвал.

2. Располагайте погрузчик таким образом, чтобы материал мог разгружаться в середину самосвала. Если длина самосвала больше, чем 2 ширины ковша погрузчика, начинайте загрузку самосвала спереди и затем постепенно загружайте самосвал до его задней части.

3. Перемещайте рычаг управления вправо и производите выгрузку в самосвал.

4. Встряхните ковш для выгрузки материала, прилипшего к внутренней поверхности ковша. Перемещайте рычаг управления ковшом влево-вправо, а затем остановите ковш.

5. Встряхните ковш перед установкой его в положение «ВЫГРУЗКА» для того, чтобы загружаемый материал однородно распределялся внутри ковша. Эта операция поможет предотвратить прилипание материала к внутренней поверхности ковша при его переводе в положение «ВЫГРУЗКА».



## Техническое обслуживание

Для увеличения срока службы навесного оборудования (ковш, вилы, стрелы и т.д.) необходимо производить ежесменное и плановое техническое обслуживание.

Ежесменное техническое обслуживание включает в себя:

1. очистку ковша от налипших загрязнений;
2. визуальный осмотр ковша на предмет появления трещин в сварных швах и металле;
3. контроль наличия смазки в шарнирных соединениях рабочего оборудования;
4. проверку состояния соединительных узлов рабочего оборудования на предмет износа и деформаций;
5. осмотр сменных элементов (коронки, межзубьевой защиты, защиты ребра, футеровочных пластин). при предельном износе элемент необходимо заменить. важно защитить основную конструкцию ковша от износа, и как следствие — ослабления конструкции;
6. контроль комплектности ковша.

Плановое техническое обслуживание включает в себя перечень работ ежесменного технического обслуживания, а также:

1. контроль состояния зазоров между пальцами и кронштейном;
2. контроль состояния упоров кронштейна;
3. контроль состояния втулок кронштейна (при наличии). Внутренний диаметр втулки не должен превышать 2-х мм диаметра пальца;
4. контроль шарниров на подвижность.

**ГАРАНТИЯ НЕ РАСПРОСТРАНЯЕТСЯ:**

1. НА ЧАСТИ ИЗДЕЛИЯ, ПОДВЕРЖЕННЫЕ ЕСТЕСТВЕННОМУ ИЗНОСУ В ПРОЦЕССЕ ЭКСПЛУАТАЦИИ (КОРОНКИ, НОЖИ, БОКОРЕЗЫ, ФУТЕРОВКИ ПРИВАРНЫЕ И СМЕННЫЕ, МЕЖЗУБЬЕВЫЕ ЗАЩИТЫ И Т.Д.);

2. В СЛУЧАЕ НАРУШЕНИЯ ПОТРЕБИТЕЛЕМ ТРЕБОВАНИЙ ПО ЭКСПЛУАТАЦИИ, ТЕХНИЧЕСКОМУ ОБСЛУЖИВАНИЮ, ХРАНЕНИЮ, ПРИ ПЕРЕПРОДАЖЕ, А ТАКЖЕ ПРИ РАЗБОРКЕ ОСНОВНЫХ УЗЛОВ БЕЗ СОГЛАСИЯ ПОСТАВЩИКА (ЗАВОДА–ИЗГОТОВИТЕЛЯ);

3. ПРИ ИСПОЛЬЗОВАНИИ КОВША НЕ ПО НАЗНАЧЕНИЮ ИЛИ НА БАЗОВЫХ МАШИНАХ, НЕ СООТВЕТСТВУЮЩИХ ПО ТЕХНИЧЕСКОЙ ХАРАКТЕРИСТИКЕ;

4. ПРИ ИСПОЛЬЗОВАНИИ КОВША НА НЕИСПРАВНЫХ БАЗОВЫХ МАШИНАХ;

5. НА НЕИСПРАВНОСТИ, СВЯЗАННЫЕ С НЕБРЕЖНЫМ ОБРАЩЕНИЕМ, НЕПРАВИЛЬНЫМ ИСПОЛЬЗОВАНИЕМ ИЛИ НАРУШЕНИЕМ ПРАВИЛ ЭКСПЛУАТАЦИИ, ИЗЛОЖЕННЫМИ В ИНСТРУКЦИИ;

6. НА НЕИСПРАВНОСТИ, СВЯЗАННЫЕ С НЕПРАВИЛЬНОЙ УСТАНОВКОЙ КОВША НА ФРОНТАЛЬНЫЙ ПОГРУЗЧИК;

7. НА НЕИСПРАВНОСТИ, СВЯЗАННЫЕ С ВНЕСЕНИЕМ КОНСТРУКТИВНЫХ ИЗМЕНЕНИЙ В ИЗДЕЛИЕ, НЕСОГЛАСОВАННЫХ С ПОСТАВЩИКОМ (ЗАВОДОМ ИЗГОТОВИТЕЛЕМ);







ООО "Решке Рус"

Телефон: 8-800-250-17-02  
(бесплатный по России)

E-mail: [info@reschke.ru](mailto:info@reschke.ru)

Адрес:  
153531,  
Ивановская обл.,  
м.о Ивановский,  
тер. Почтовая, стр. 9

